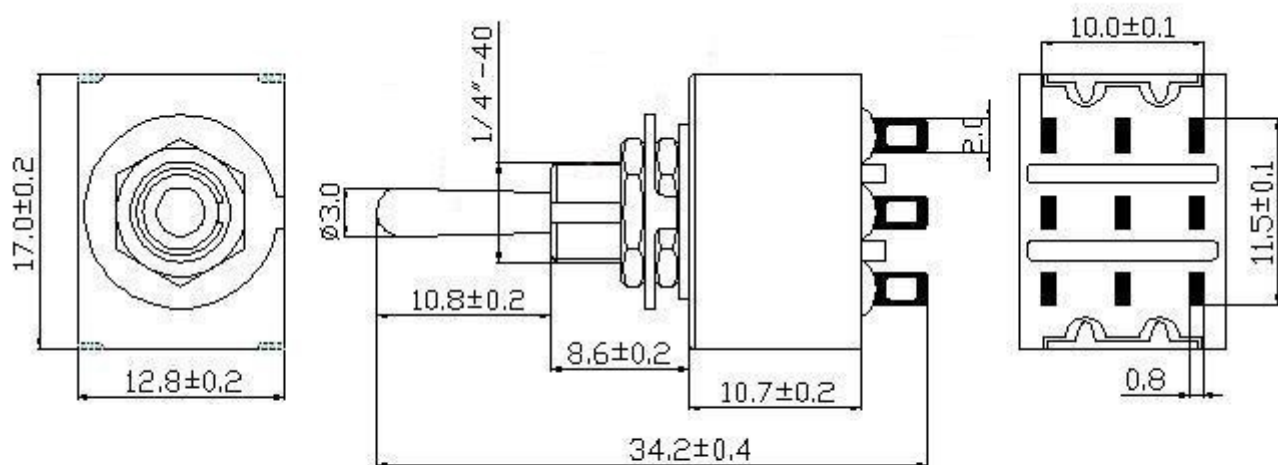


KARTA KATALOGOWA

Nazwa	Kod	Katalog	Data
Przełącznik VS5020	7697	Przełączniki dźwigniowe KN	13.02.2014



Dane techniczne:

- obciążalność styków: 6A 125V AC, 3A 250V
- rezystancja styku: 20mΩ max
- rezystancja izolacji: 500V DC 100MΩ min
- wytrzymałość dielektryka: 1500V AC 1 minuta
- ilość wyprowadzeń: 9
- ilość pozycji: 3
- temperatura pracy: -20°C ~ +65°C
- żywotność: 50000 cykli