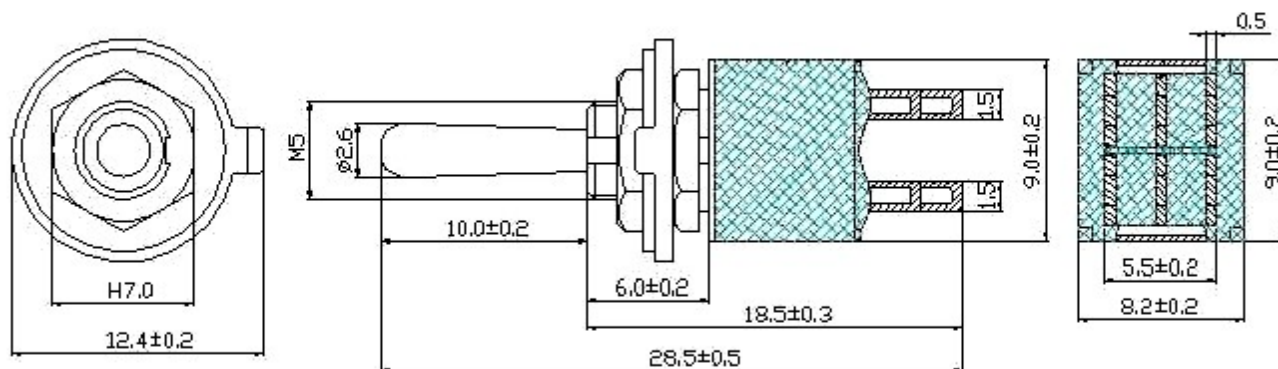


## KARTA KATALOGOWA

Nazwa	Kod	Katalog	Data
Przełącznik VS5203	7705	Przełączniki dźwigniowe MTS	14.05.2014



### Dane techniczne:

- obciążalność styków: 6A 125V AC, 3A 250V
- rezystancja styku: 20m $\Omega$  max
- rezystancja izolacji: 500V DC 100M $\Omega$  min
- wytrzymałość dielektryka: 1500V AC 1 minuta
- ilość wyprowadzeń: 6
- ilość pozycji: 2 on - off
- temperatura pracy: -20°C ~ +65°C
- żywotność: 10000 cykli