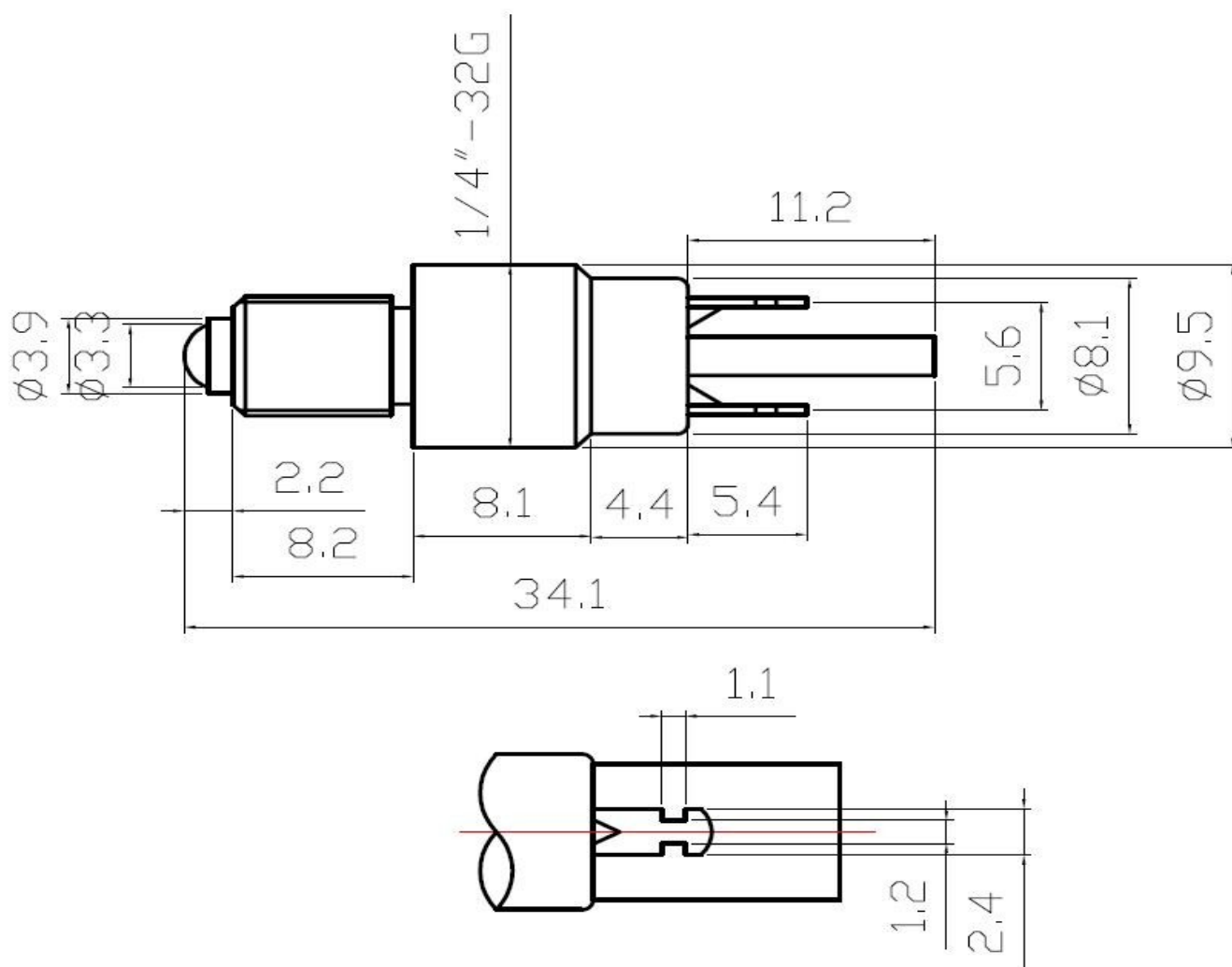


KARTA KATALOGOWA

Nazwa	Kod	Katalog	Data
Przełącznik VS5411	7717	Przełączniki guzikowe	19.05.2014



Dane techniczne:

- obciążalność styków: AC 125V 1A
- rezystancja styku: 20m Ω max
- rezystancja izolacji: 500V DC 100M Ω min
- wytrzymałość dielektryka: 1500V AC 1 minuta
- ilość wyprowadzeń: 2
- ilość pozycji: 2 on - (off)
- żywotność: 30000 cykli
- kolor: czarny