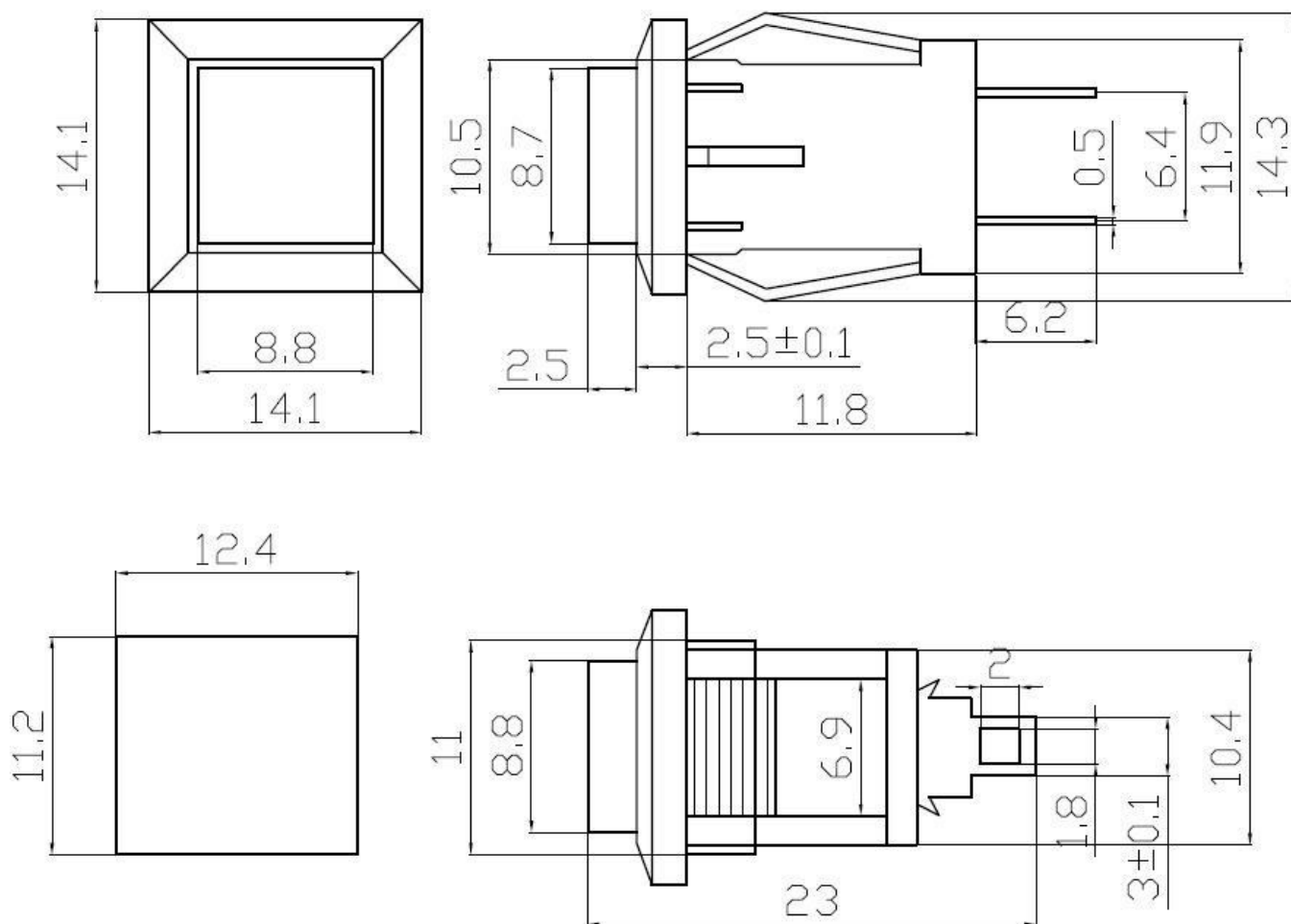


KARTA KATALOGOWA

Nazwa	Kod	Katalog	Data
Przełącznik VS5414A	7719	Przełączniki guzikowe	26.05.2014



Dane techniczne:

- obciążalność styków: 1A 125V
- rezystancja styku: 20mΩ max
- rezystancja izolacji: 500V DC 100MΩ min
- wytrzymałość dielektryka: 1500V AC 1 minuta
- ilość wyprowadzeń: 2
- ilość pozycji: 2 off - (on)
- temperatura pracy: -40°C ~ +65°C
- żywotność: 30000 cykli
- kolor: czerwony