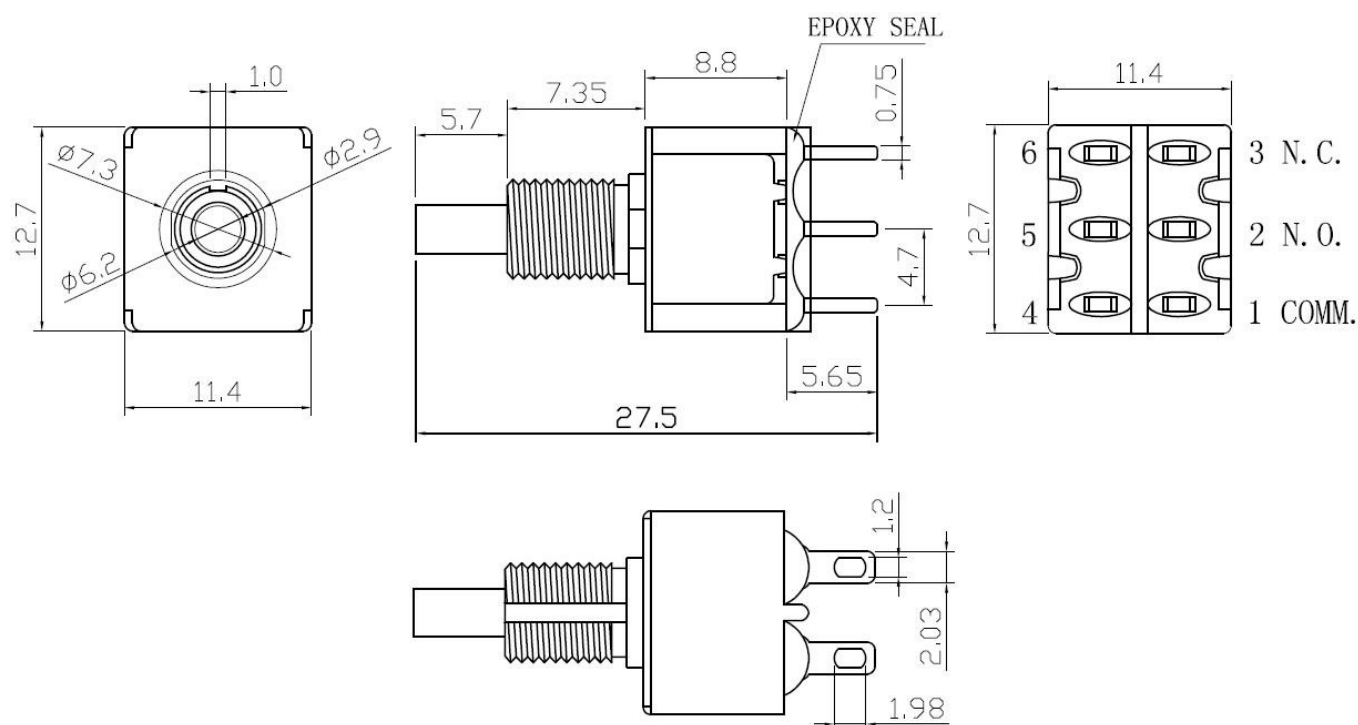


KARTA KATALOGOWA

Nazwa	Kod	Katalog	Data
Przełącznik VS5433	7730	Przełączniki przyciskowe	19.05.2014



Dane techniczne:

- obciążalność styków: 1A 120V AC, 1A 38V DC
- rezystancja styku: 10mΩ max
- rezystancja izolacji: 1000MΩ min
- wytrzymałość dielektryka: 1500V AC 1 minuta
- ilość wyprowadzeń: 6
- ilość pozycji: 2 on - on
- temperatura pracy: -20°C ~ +85°C
- żywotność: 50000 cykli
- kolor: czerwony