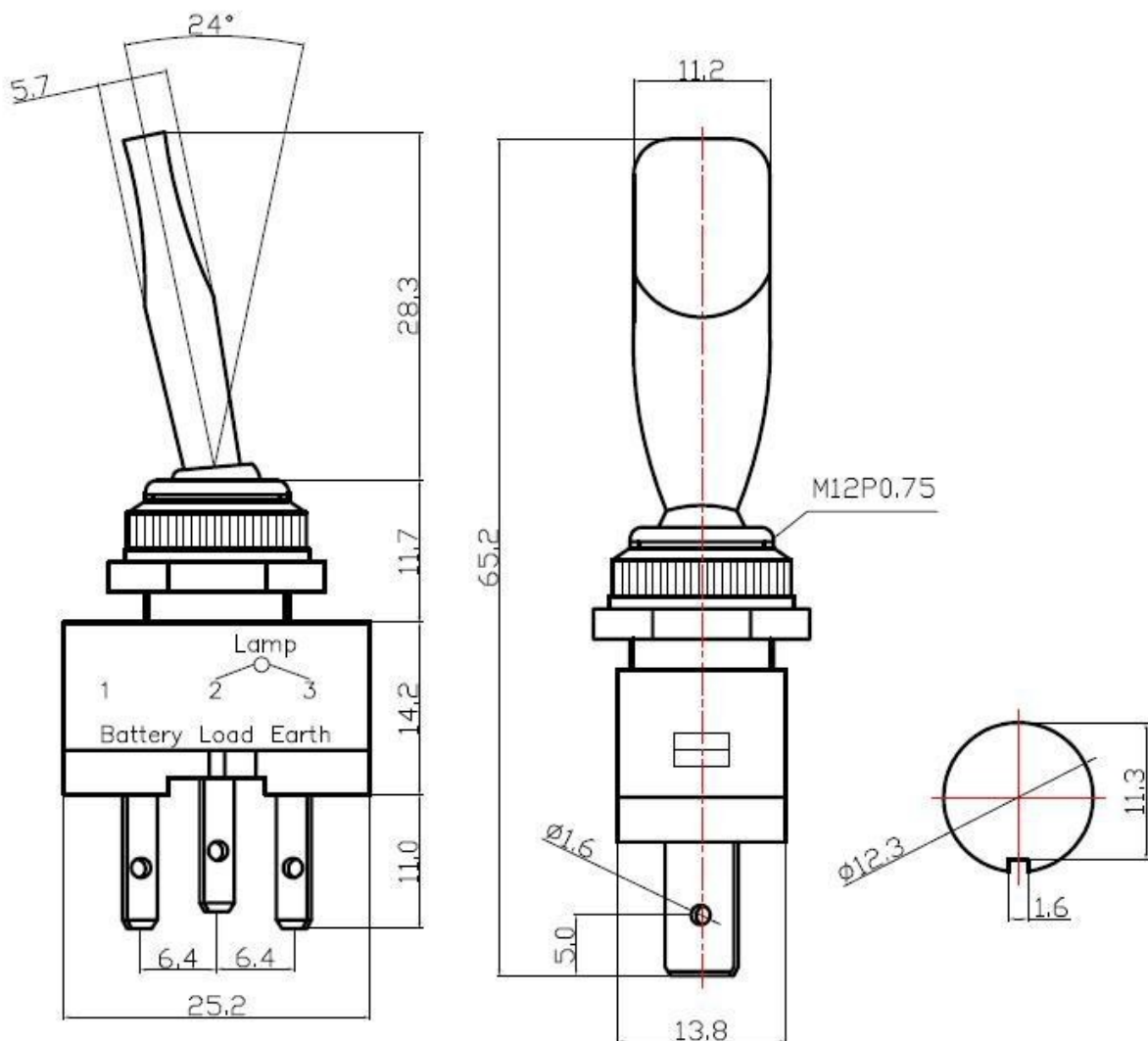


KARTA KATALOGOWA

Nazwa	Kod	Katalog	Data
Przełącznik VS5605	7734	Przełączniki dźwigniowe podświetlane	17.03.2014



Dane techniczne:

- obciążalność styków: 6A 12V DC
- rezystancja styku: 50mΩ max
- rezystancja izolacji: 500V DC 100MΩ min
- wytrzymałość dielektryka: 1500V AC 1 minuta
- ilość wyprowadzeń: 3
- ilość pozycji: 2
- żywotność: 20000 cykli
- dostępne kolory: #7734 czerwony, #7735 zielony