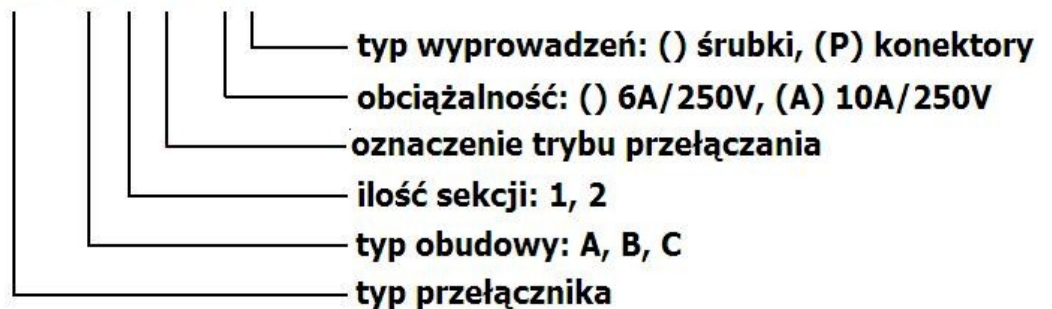


PRZEŁĄCZNIKI SERII KN

System oznaczania:

KN3 B 202 A P



Tryb przełączania:

01	on	-	off
02	on	-	on
12	on	-	(on)
03	on	off	on
13	on	off	(on)
23	(on)	off	(on)

() oznacza pozycję chwilową


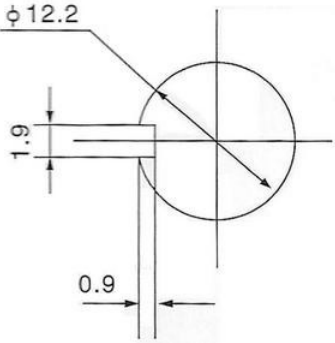
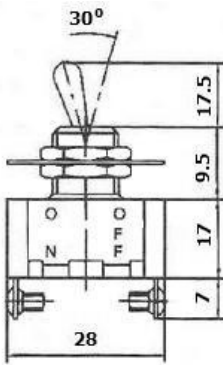
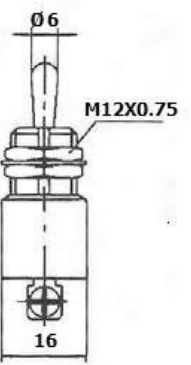

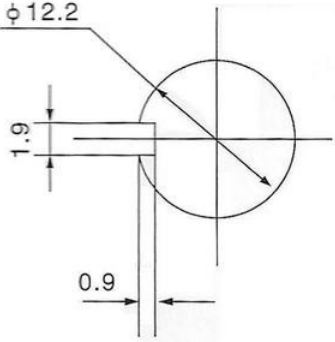
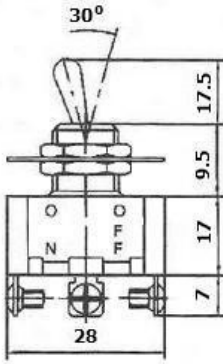
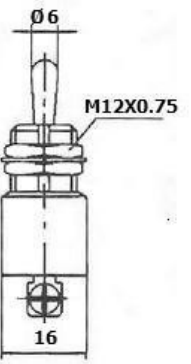

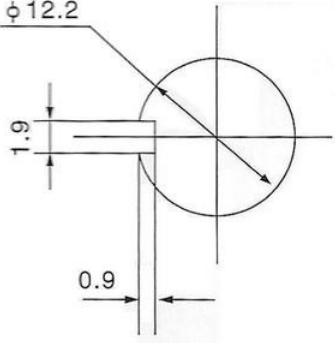
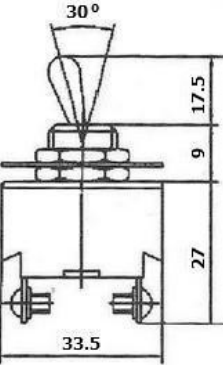
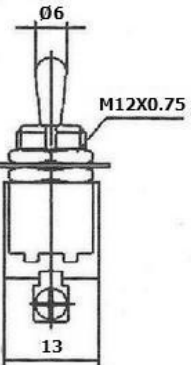

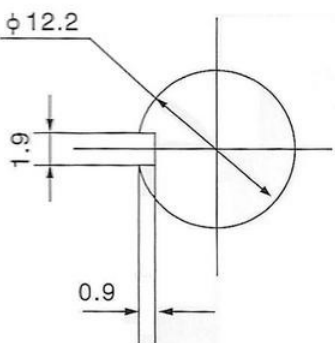
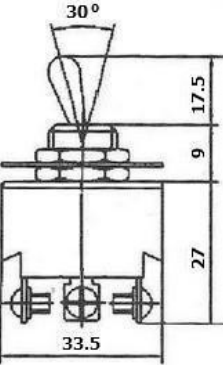
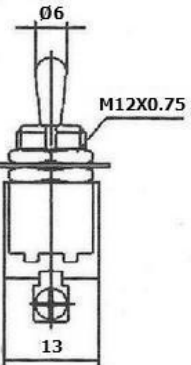

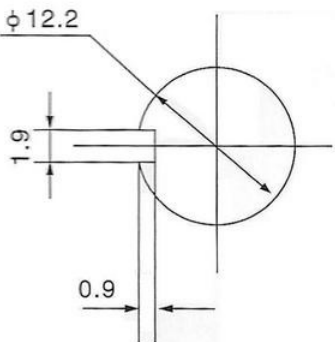
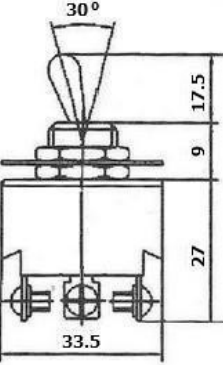
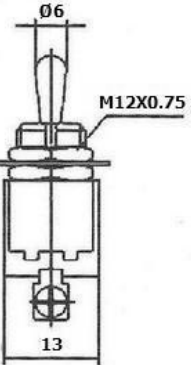
Dane techniczne:


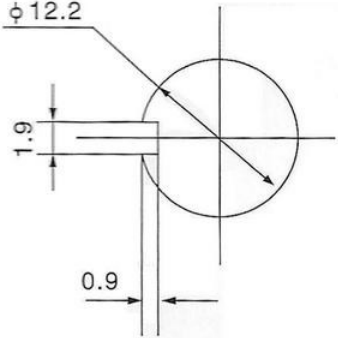
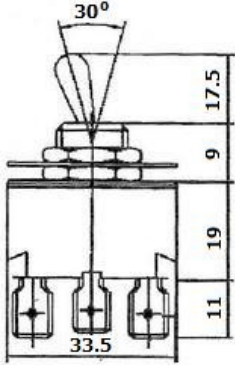
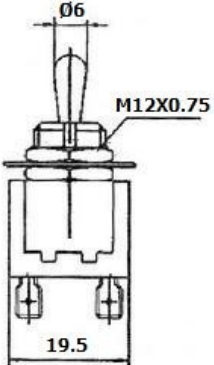

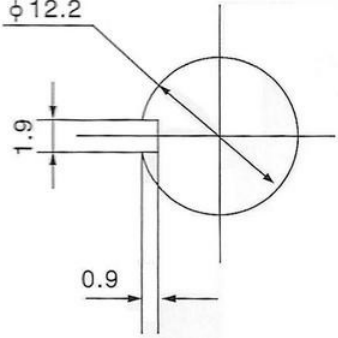
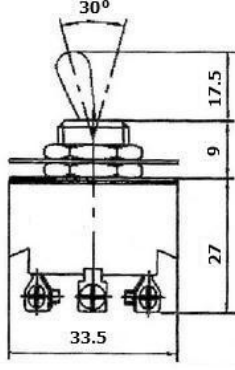
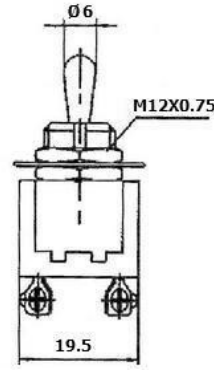

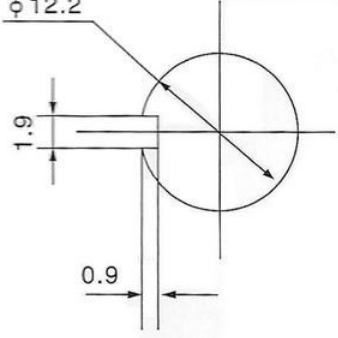
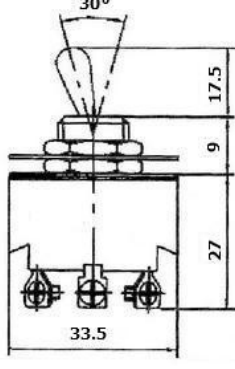
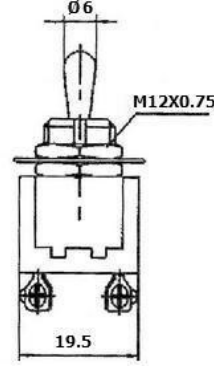

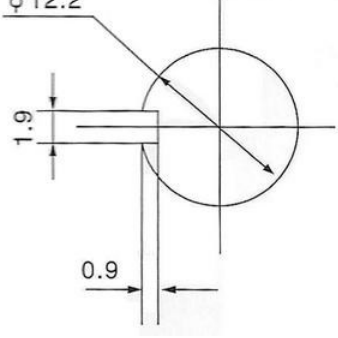
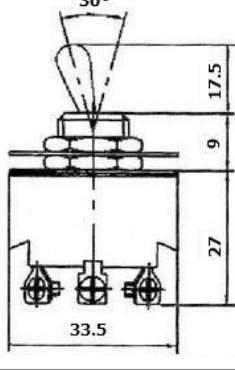
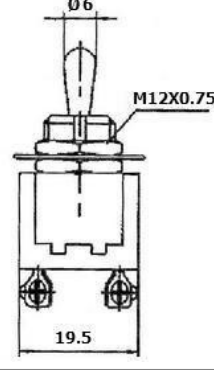

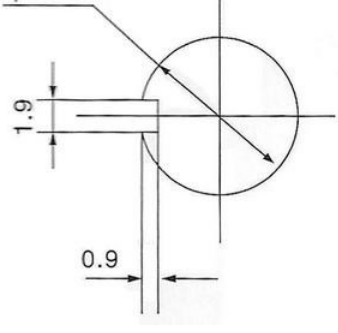
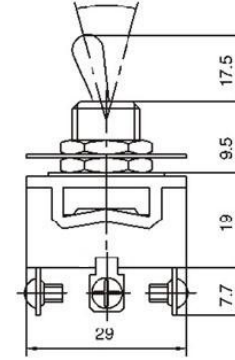
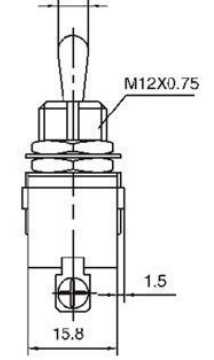
- 1) Obciążalność styków: 6A/250V (10A/125V)
10A/250V (15A/125V)
- 2) Rezystancja styku: 50mΩ max
- 3) Rezystancja izolacji: 1000MΩ min
- 4) Napięcie przebicia: 1500V AC / 1 minutę
- 5) Temperatura pracy: -55°C – 65°C
- 6) Żywotność: 20.000 przełączeń


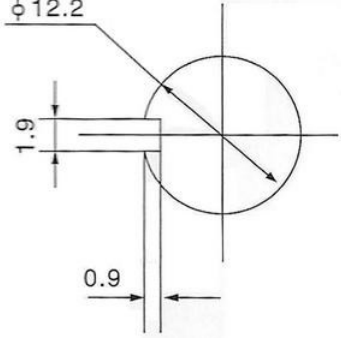
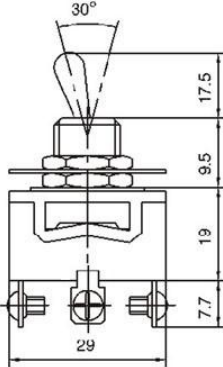
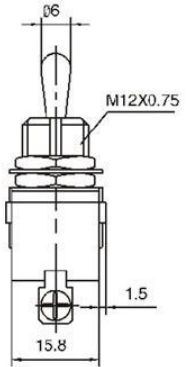

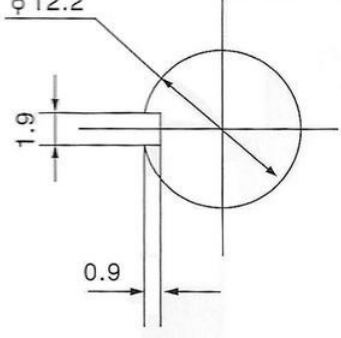
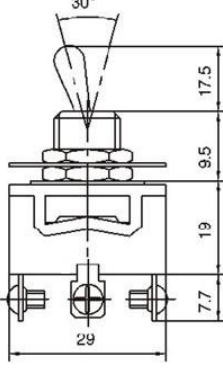
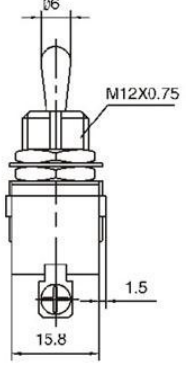

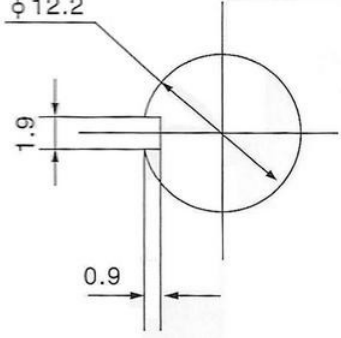
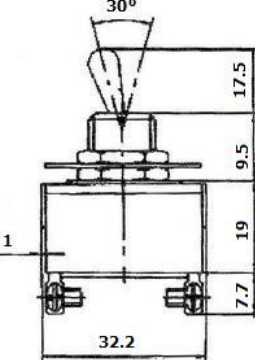
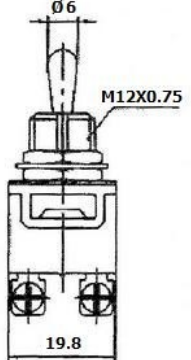

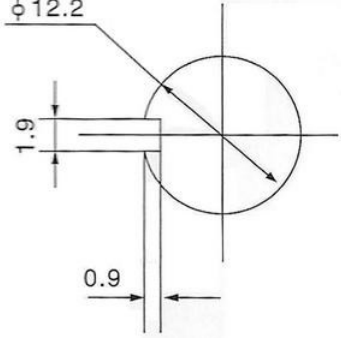
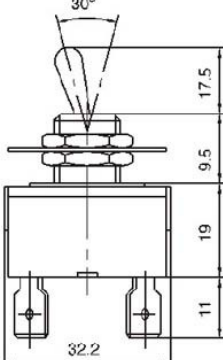
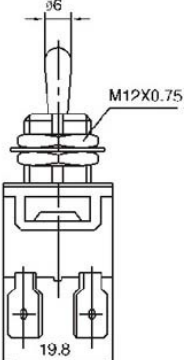

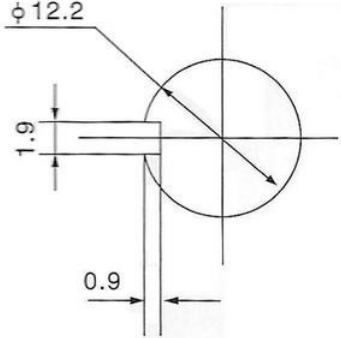
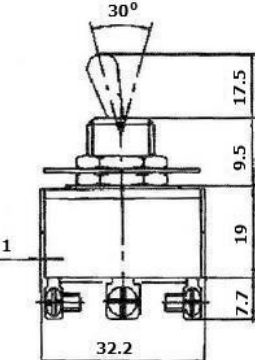
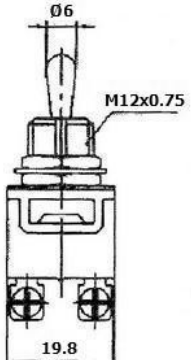
Akcesoria dodatkowe:


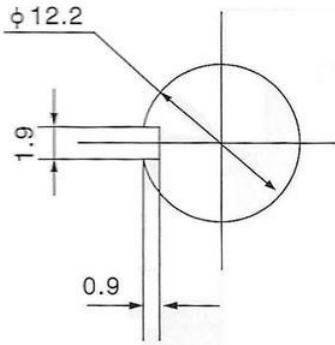
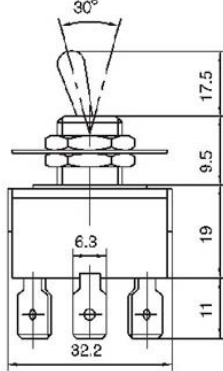
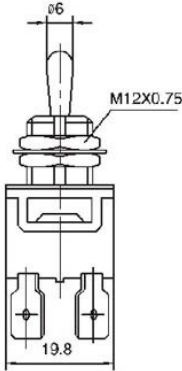

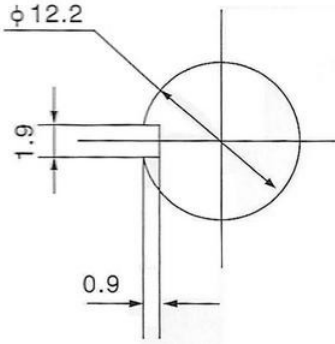
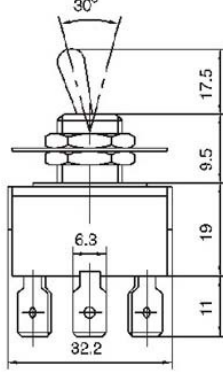
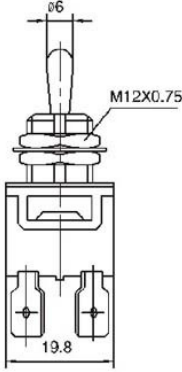

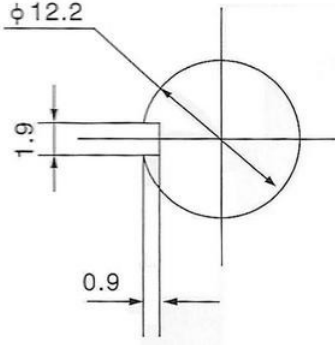
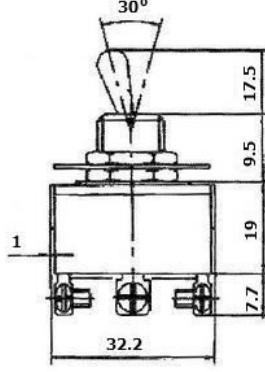
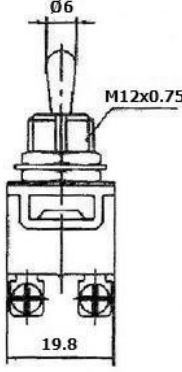
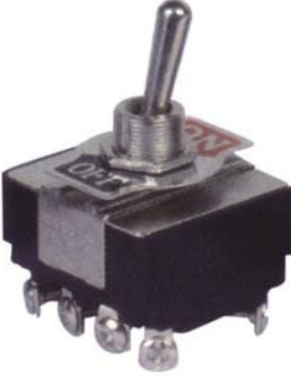
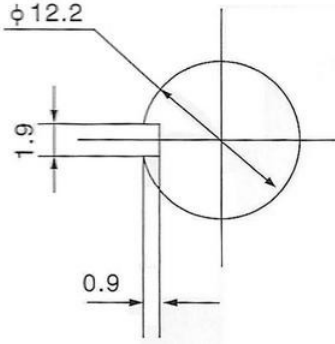
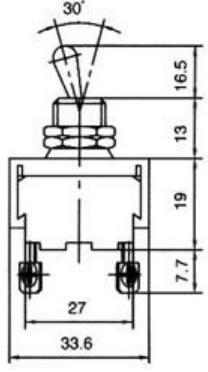
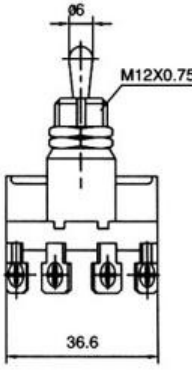

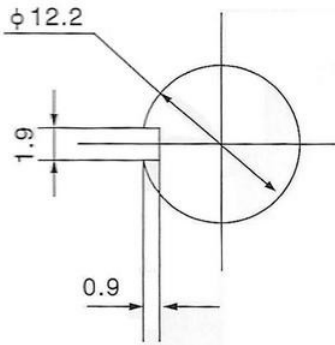
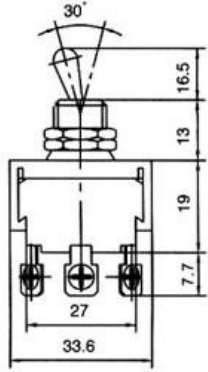
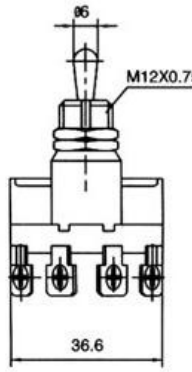
nakładka wodoszczelna WPC-02 #5096


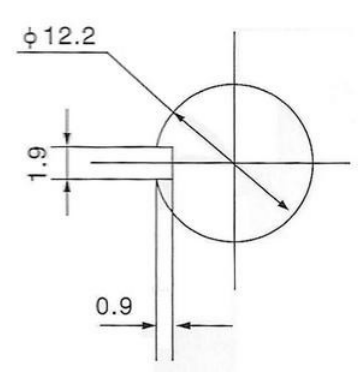
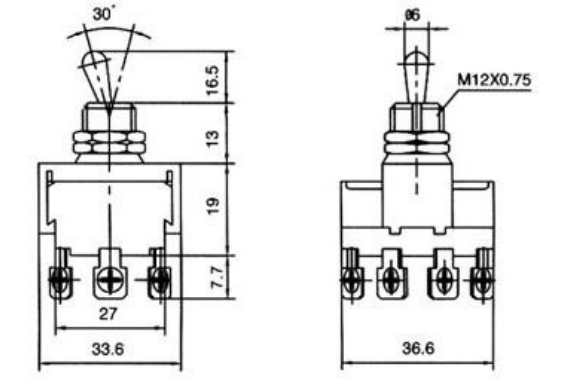

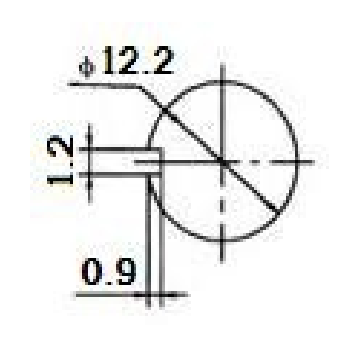
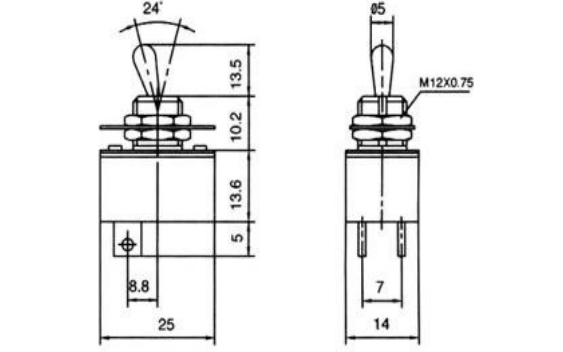

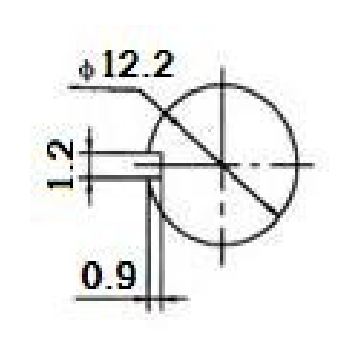
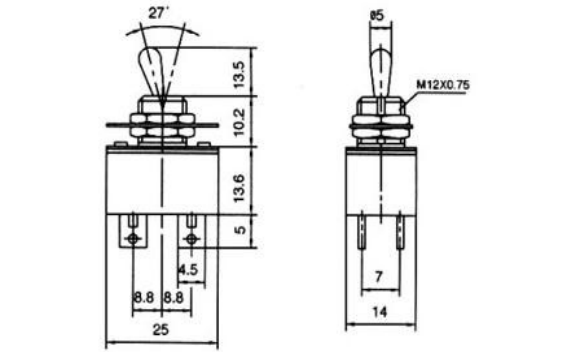


TYP	FOTO	OTWÓR MONTAŻOWY	WYMIARY	
KN3A-101 #4478 6A/250V 2pin/2poz on-off śrubki		 <p> $\phi 12.2$ 1.9 0.9 </p>	 <p> 30° 17.5 9.5 17 7 28 </p>	 <p> $\phi 6$ M12X0.75 16 </p>
KN3A-102 #5211 RoHS 6A/250V 3pin/2poz on-on śrubki		 <p> $\phi 12.2$ 1.9 0.9 </p>	 <p> 30° 17.5 9.5 17 7 28 </p>	 <p> $\phi 6$ M12X0.75 16 </p>
KN3B-101 #2148 RoHS 6A/250V 2pin/2poz on-off śrubki		 <p> $\phi 12.2$ 1.9 0.9 </p>	 <p> 30° 17.5 9 27 33.5 </p>	 <p> $\phi 6$ M12X0.75 13 </p>
KN3B-102A #5212 #4479 RoHS 10A/250V 3pin/2poz on-on śrubki		 <p> $\phi 12.2$ 1.9 0.9 </p>	 <p> 30° 17.5 9 27 33.5 </p>	 <p> $\phi 6$ M12X0.75 13 </p>
KN3B-113 #5213 6A/250V 3pin/2poz on-off-(on) śrubki		 <p> $\phi 12.2$ 1.9 0.9 </p>	 <p> 30° 17.5 9 27 33.5 </p>	 <p> $\phi 6$ M12X0.75 13 </p>

TYP	FOTO	OTWÓR MONTAŻOWY	WYMIARY	
KN3B-202AP #5214 RoHS 10A/250V 6pin/2poz on-on konektory				
KN3B-203A #5023 #0597 RoHS 10A/250V 6p/3poz on-off-on śrubki				
KN3(B)213 #5215 6pin/3poz on-off-(on) śrubki 6A/250V				
KN3B-223A #5024 #2752 RoHS 10A/250V 6pin/3poz (on)-off-(on) śrubki				
KN3C-102A #5219 #2750 RoHS 10A/250V 3pin/2poz on-on śrubki				

TYP	FOTO	OTWÓR MONTAŻOWY	WYMIARY	
KN3C-103 #5220 #2850 RoHS 6A/250V KN3C-103A #5544 #0581 RoHS 10A/250V 3pin/3poz on-off-on śrubki				
KN3C-113 #5221 RoHS 6A/250V 3pin/3poz on-off-(on) śrubki				
KN3C-201 #5545 #4481 RoHS 6A/250V 4pin/2poz on-off śrubki				
KN3C-201P #5222 #4482 RoHS 6A/250V 4pin/2poz on-off konektory				
KN3C-202A #5025 #0198 RoHS 10A/250V 6pin/2poz on-on śrubki				

TYP	FOTO	OTWÓR MONTAŻOWY	WYMIARY	
KN3C-202AP #4480 RoHS 10A/250V 6pin/2poz. on-on konektory				
KN3C-203AP #4483 RoHS 10A/250V 6pin/3poz on-off-on konektory				
KN3C-213 #5223 RoHS 6A/250V 6pin/3poz on-off-(on) śrubki				
KN3B-401 #5216 RoHS 6A/250V 8pin/2poz on-off śrubki				
KN3B-402 #5217 RoHS 6A/250V 12pin/2poz on-on śrubki				

TYP	FOTO	OTWÓR MONTAŻOWY	WYMIARY
<p>KN3B-403 #5218 RoHS 6A/250V 12pin/3poz on-off-on śrubki</p>			
<p>KN3 1 #1368 RoHS 2A/250V 2pin/2poz on-off piny do lutow.</p>			
<p>KN3 2 #0347 RoHS 2A/250V 4pin/2poz on-off piny do lutow.</p>			
<p>KN3 3 #1663 2A/250V 6pin/2poz on-on piny do lutow.</p>	