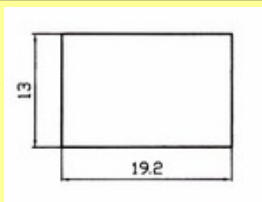
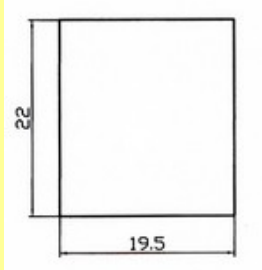

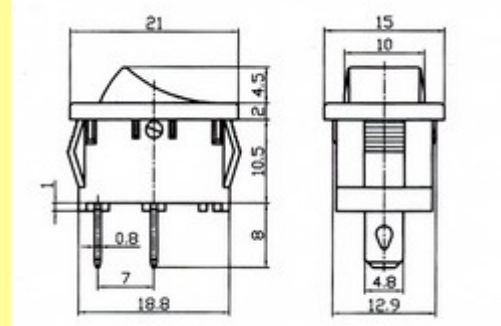

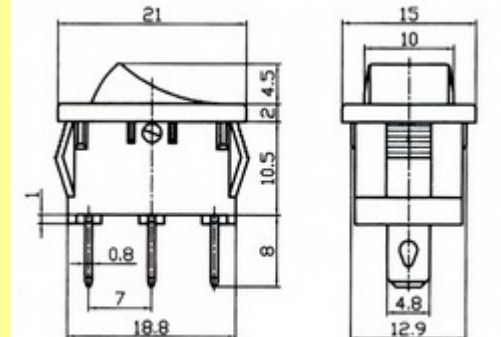


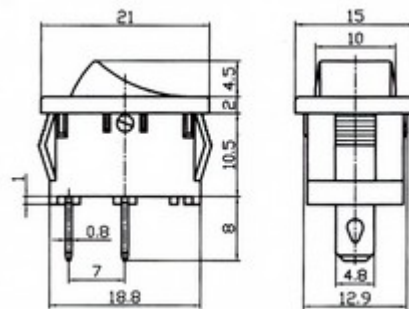
PRZEŁĄCZNIKI KOŁYSKOWE



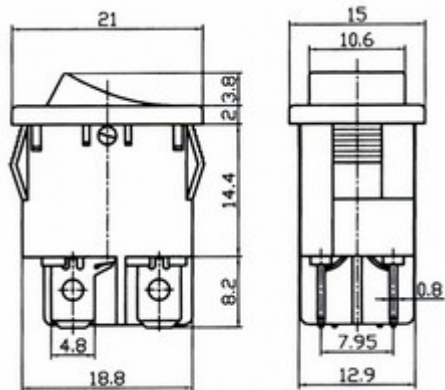
Typ	Otwór montażowy	Obciążalność styków	Rezystancja styku	Rezystancja izolacji	Napięcie przebicia	Temperatura pracy	Żywotność
1		6A/250V	35mΩ max	100MΩ min	1500V AC / 1 minutę	-30 - +80°C	10 000 przełączeń
2		6A/250V	35mΩ max	100MΩ min	1500V AC / 1 minutę	-30 - +80°C	10 000 przełączeń

<p>Typ 1 #3198 biały RoHS #2755 czarny RoHS on-off, 6A/250V #6071 czarny RoHS (on)-off, 3A/250V 2pin/2poz</p>		
<p>Typ 1 #5234 biały RoHS #0505 czarny RoHS 6A/250V 3pin/2poz on-on</p>		

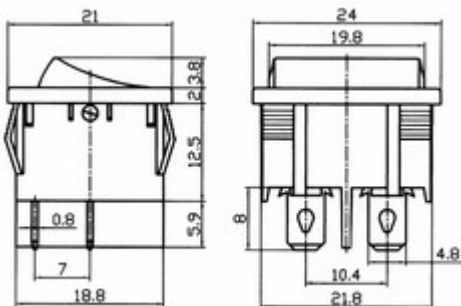
Typ 1
#2756 czarny RoHS
#5235 czarny
 6A/250V
 3pin/3poz
 on-off-on



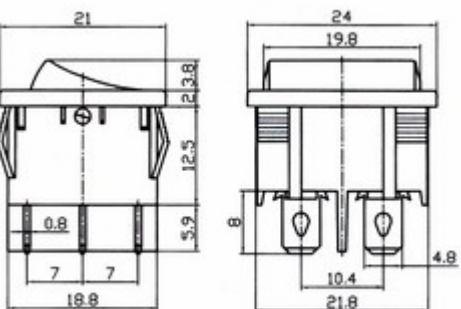
Typ 1
#2147 czarny RoHS
 6A/250V
 4pin/2poz
 on-off



Typ 2
#0750 czarny RoHS
 6A/250V
 3pin/2poz
 on-off



Typ 2
#2754 czarny RoHS
#5300 czerwony RoHS
#5301 niebieski RoHS
#5302 zielony RoHS
#5303 żółty RoHS
 6A/250V
 6pin/2poz
 on-on



Typ 2
#3094 czarny RoHS
 on-on, 6pin/2poz
#3862 zielony RoHS
 on-off-on, 6pin/3poz
 6A/250V

