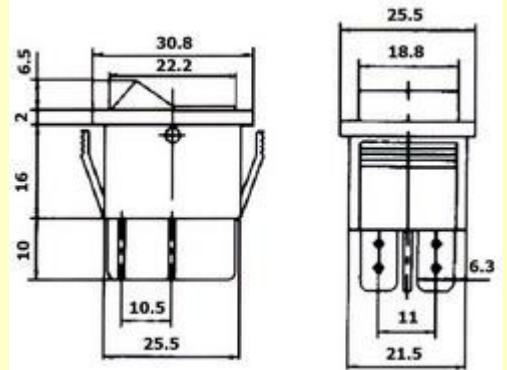


PRZEŁĄCZNIKI PODŚWIETLANE

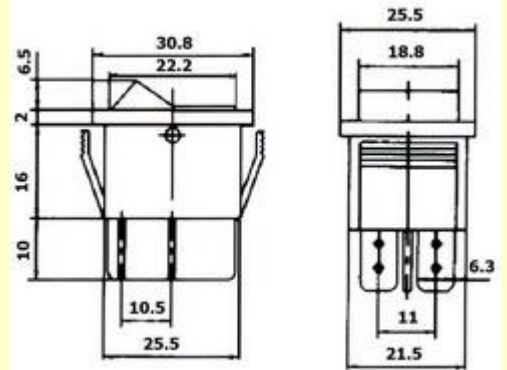


Typ	Otwór montażowy	Obciążalność styków	Rezystancja styku	Rezystancja izolacji	Napięcie przebicia	Temperatura pracy	Żywotność
1		15A/250V 35A/12V	35mΩ max	100MΩ min	1500V AC / 1 minutę	-30 - +80°C	10 000 przełączeń
2		15A/250V 35A/12V	35mΩ max	100MΩ min	1500V AC / 1 minutę	-30 - +80°C	10 000 przełączeń
3		15A/250V 35A/12V	35mΩ max	100MΩ min	1500V AC / 1 minutę	-30 - +80°C	10 000 przełączeń
4		6A/250V 10A/12V	35mΩ max	100MΩ min	1500V AC / 1 minutę	-30 - +80°C	10 000 przełączeń
5		6,5A/250V 20A/12V	35mΩ max	100MΩ min	1500V AC / 1 minutę	-30 - +80°C	10 000 przełączeń
6		3A/250V	35mΩ max	100MΩ min	1500V AC / 1 minutę	-30 - +80°C	10 000 przełączeń
7		20A/12V	35mΩ max	100MΩ min	1500V AC / 1 minutę	-30 - +80°C	10 000 przełączeń

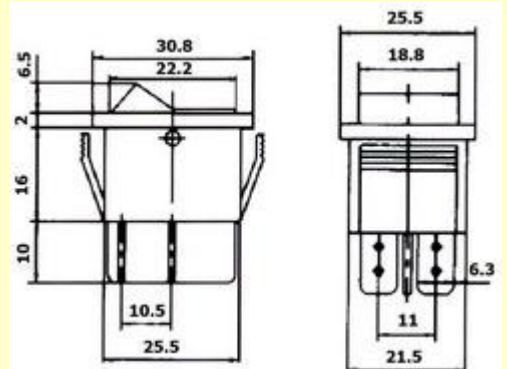
Typ 1
#2761 czerwony RoHS
#6095 czerwony
 15A/250V
#2760 czerwony RoHS
 35A/12V
 4pin/2poz
 on-off



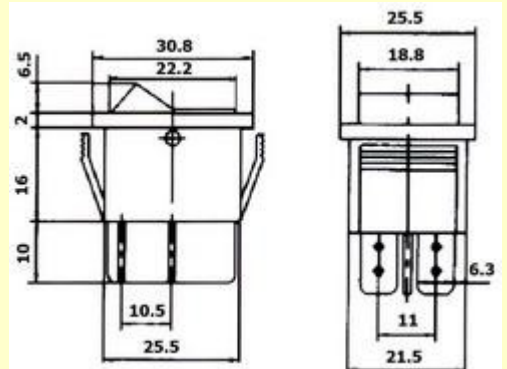
Typ 1
#3606 niebieski RoHS
#6093 niebieski
 15A/250V
#3952 niebieski RoHS
 35A/12V
 4pin/2poz
 on-off



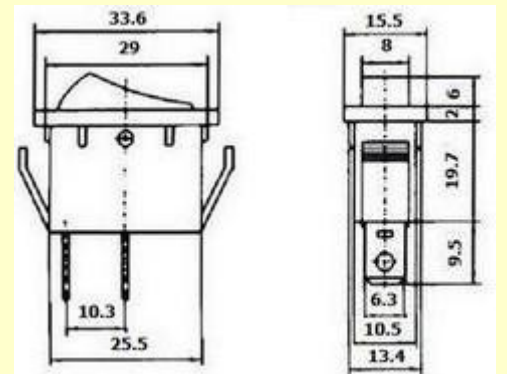
Typ 1
#3607 zielony RoHS
#6094 zielony
 15A/250V
#3954 zielony RoHS
 35A/12V
 4pin/2poz
 on-off



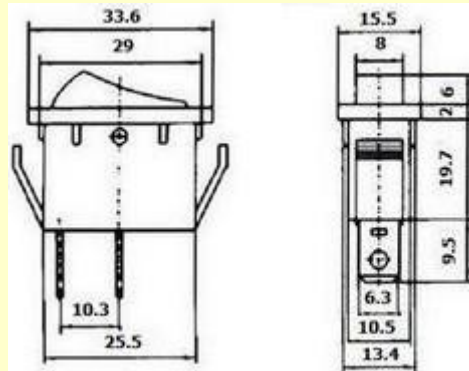
Typ 1
#3604 żółty RoHS
#6096 żółty
 15A/250V
#3953 żółty RoHS
 35A/12V
 4pin/2poz
 on-off



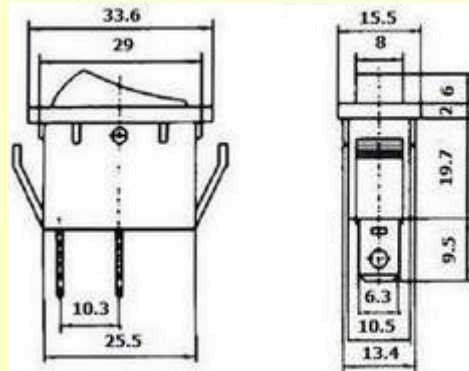
Typ 2
#2758 czerwony RoHS
 15A/250V
#2759 czerwony RoHS
 35A/12V
 3pin/2poz
 on-off



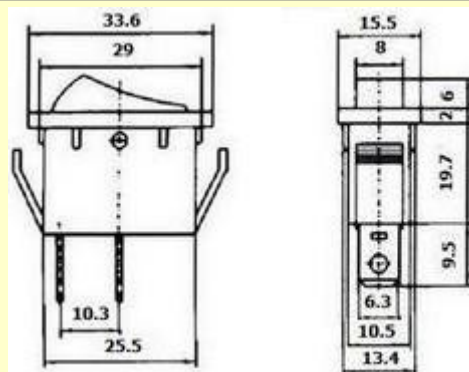
Typ 2
#3602 niebieski RoHS
 15A/250V
#3863 niebieski RoHS
 35A/12V
 3pin/2poz
 on-off



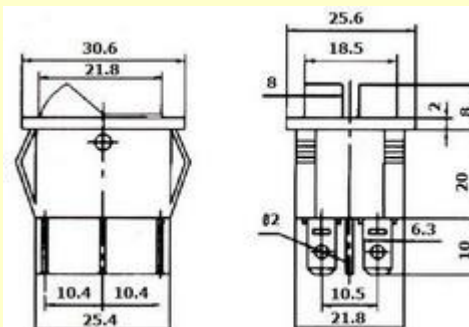
Typ 2
#3601 zielony RoHS
 15A/250V
#3862 zielony RoHS
 35A/12V
 3pin/2poz
 on-off



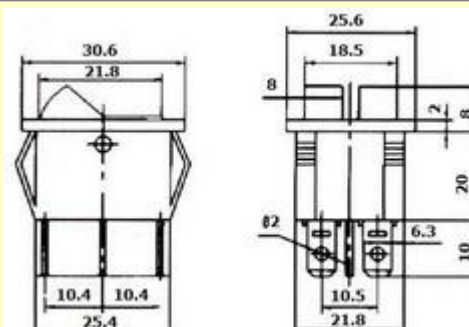
Typ 2
#3603 żółty RoHS
 15A/250V
#3864 żółty RoHS
 35A/12V
 3pin/2poz
 on-off



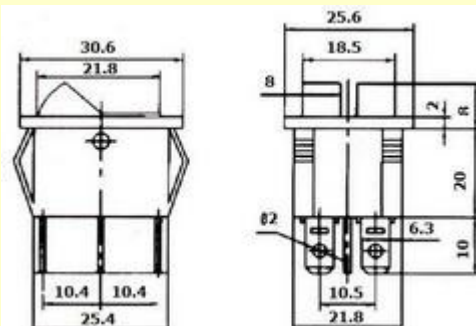
Typ 3
#0930 czerwony RoHS
 15A/250V
#0475 czerwony RoHS
 35A/12V
 6pin/2poz
 on-off



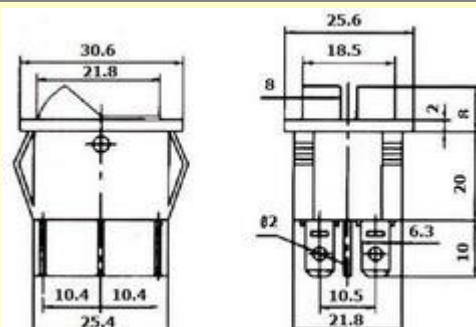
Typ 3
#3641 niebieski RoHS
 15A/250V
#2348 niebieski RoHS
 35A/12V
 6pin/2poz
 on-off



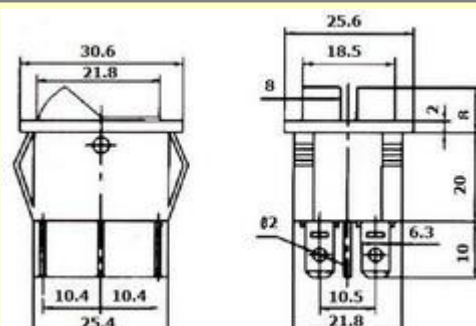
Typ 3
#0636 zielony RoHS
 15A/250V
#4510 zielony RoHS
 35A/12V
 6pin/2poz
 on-off



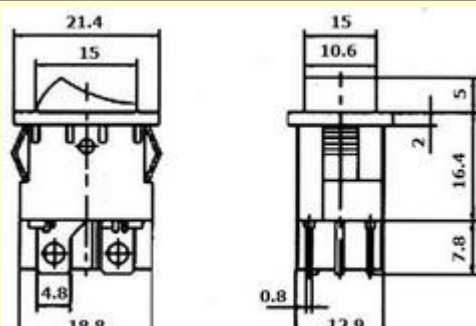
Typ 3
#3642 żółty RoHS
 15A/250V
#4511 żółty RoHS
 35A/12V
 6pin/2poz
 on-off



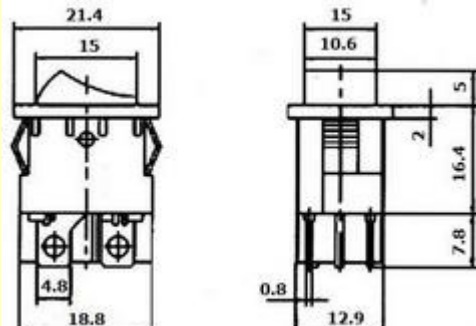
Typ 3
#0263 czerwono-zielony RoHS
 15A/250V
 6pin/2poz
 on-off



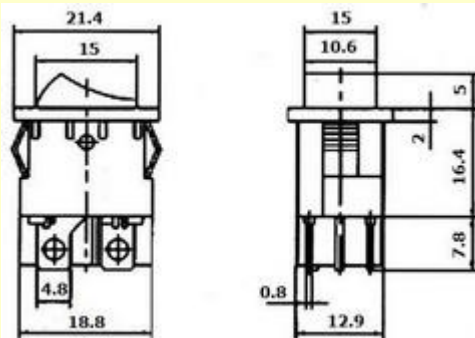
Typ 4
#2753 czerwony RoHS
 6A/250V
#4207 czerwony RoHS
 10A/12V
 4pin/2poz
 on-off



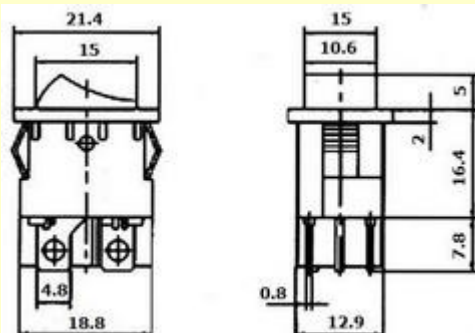
Typ 4
#5744 niebieski RoHS
 6A/12V
 4pin/2poz
 on-off



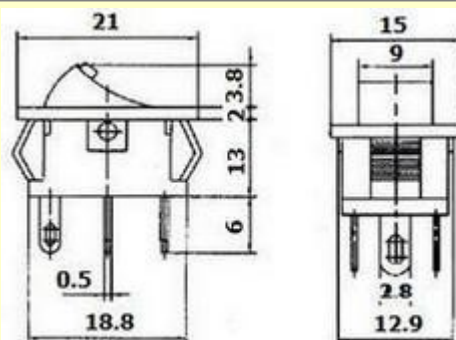
Typ 4
#2757 zielony RoHS
 6A/250V
#4208 zielony RoHS
 10A/12V
 4pin/2poz
 on-off



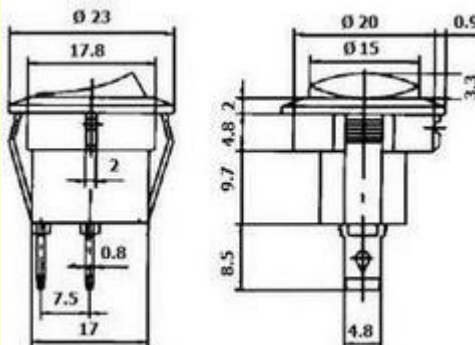
Typ 4
#0158 żółty RoHS
 6A/250V
#4209 żółty RoHS
 10A/12V
 4pin/2poz
 on-off



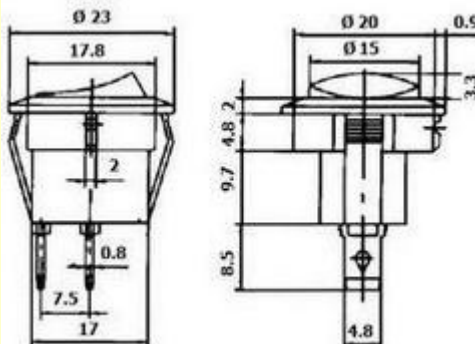
Typ 4
#3103
 (podświetlanie LED)
 10A/12V
 4pin/2poz
 on-off



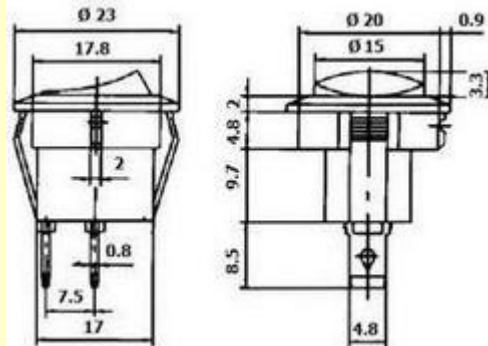
Typ 5
#0833 czerwony RoHS
#6091 czerwony
 6,5A/250V
#0834 czerwony RoHS
#5191 czerwony
 20A/12V
 3pin/2poz
 on-off



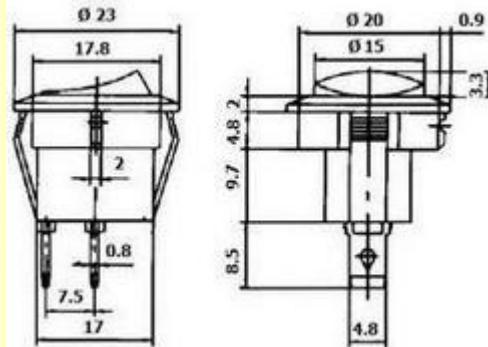
Typ 5
#3957 niebieski RoHS
#6089 niebieski
 6,5A/250V
#3635 niebieski RoHS
#5533 niebieski
 20A/12V
 3pin/2poz
 on-off



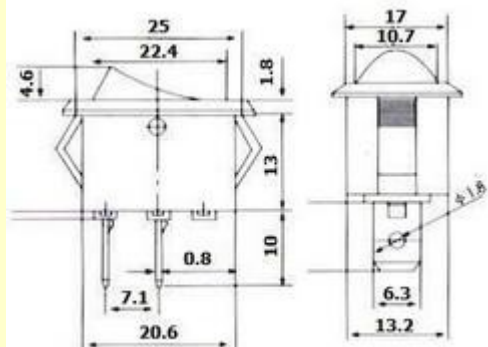
Typ 5
#3956 zielony RoHS
#6090 zielony
 6,5A/250V
#3633 zielony RoHS
#5534 zielony
 20A/12V
 3pin/2poz
 on-off



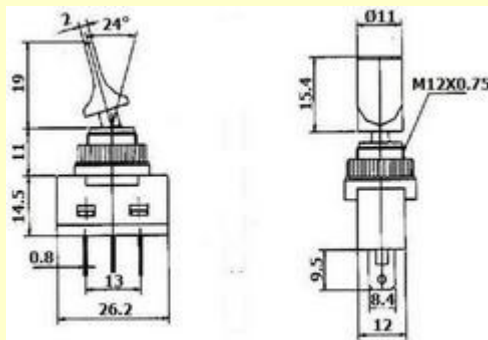
Typ 5
#3955 żółty RoHS
#6092 żółty
 6,5A/250V
#3634 żółty RoHS
#5977 żółty
 20A/12V
 3pin/2poz
 on-off



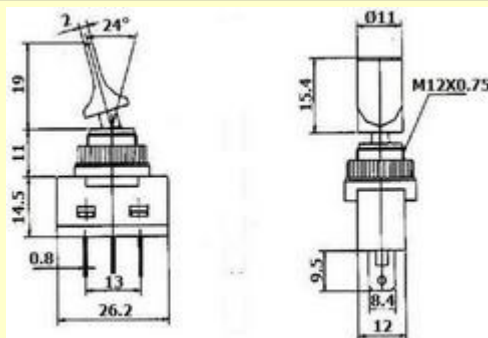
Typ 6
#5798 czerwony
 3A/250V
 3pin/2poz
 on-off



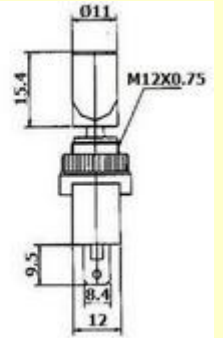
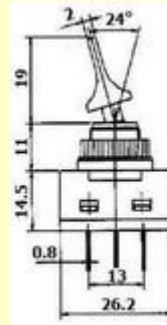
Typ 7
#4207 czerwony RoHS
 20A/12V
 3pin/2poz
 on-off



Typ 7
#5744 niebieski RoHS
 20A/12V
 3pin/2poz
 on-off



Typ 7
#4208 zielony RoHS
20A/12V
3pin/2poz
on-off



Typ 7
#4209 żółty RoHS
20A/12V
3pin/2poz
on-off

